

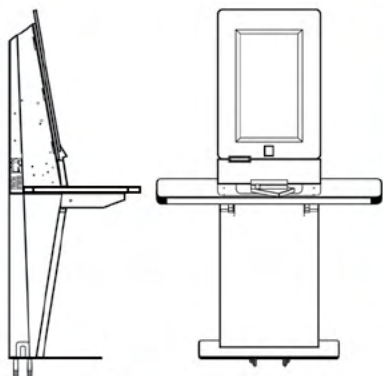


FE Technologies
RFID your way

自助借书站
定制化服务

自助借书站完全可定制，设计使其对图书馆内部进行补充，外观具有吸引力并引起图书馆顾客对借书区域的注意。

下面介绍自助借书站如何定制化：



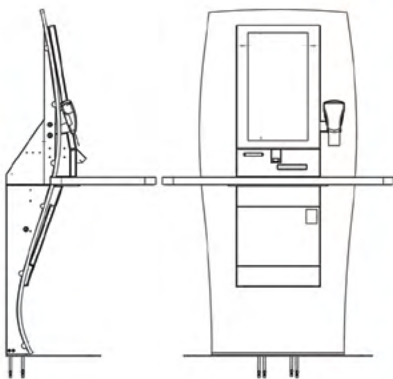
V5自助借书站

V5自助借书站以能够采用您的企业颜色点亮的LED光环为特色。您还可以采用不同的颜色照亮借书站，使其与图书馆的不同区域相搭配。或者，围绕触摸屏的光环还可采用以图书馆或委员会的标志和颜色设计的工业等级乙烯基“皮肤”。您甚至还可以选择用设计的涂料进行涂装。

自助借书站的大型实用台面可采用黑色层压板或耐磨玻璃。

V5可背靠背安装，安装在墙壁上，或者将脚架拆除，以便能够放置在台面上。

还可使用高度可调版本，使您能够通过装置脚架内置的伸缩基架设定自助借书站的高度



S1自助借书站

S1自助借书站可采用一系列建筑木制表面装饰，非常适合希望使该装置融入现有木制室内环境或匹配现有木制架子和其他设备的图书馆。S1还可定制可采用图书馆或委员会的标志和颜色设计的高级乙烯基“皮肤”。



FE Technologies
RFID your way

我们愿与您及您的团队讨论图书馆RFID及其好处。我们乐意在您的场址进行产品展示，安排您参观我们的场址或者其中一个正常运行的RFID图书馆。